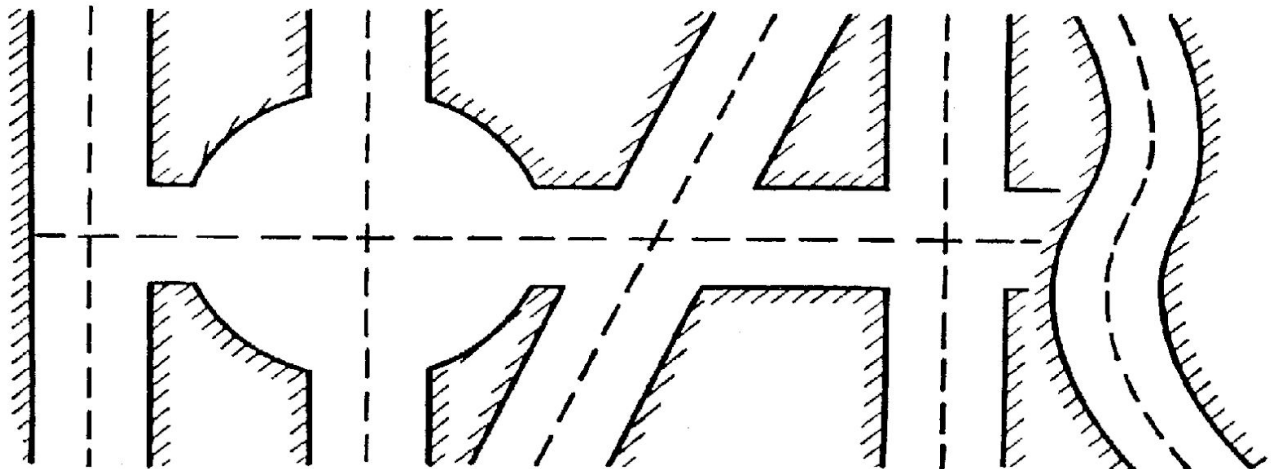


ПОВІДОМЛЕННЯ ПРО ВИПАДОК

(заповнюється негайно після настання випадку)

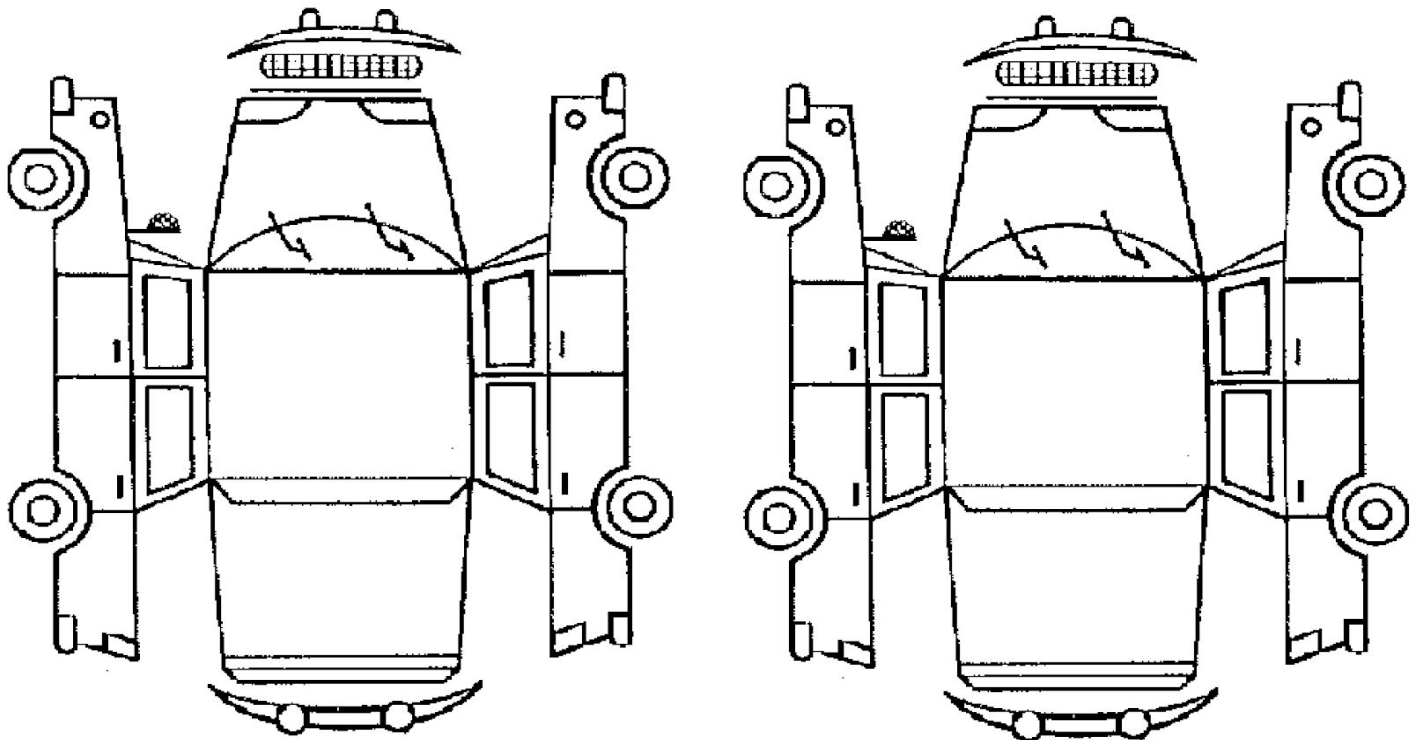
Страхувальник <i>адреса</i> <i>телефон</i>	<hr/> <hr/> <hr/>
Застрахований транспортний засіб	Транспортний засіб застрахований по полісу № _____ від _____ виданий в АСК «ІНГО Україна» від _____ (вказати види ризиків) на срок до _____ в сумі _____ франшиза _____ Марка засобу _____ № кузова _____, рік виготовлення _____ реєстраційний № _____
Опис автоаварії	Дата _____, місце пригоди _____ <hr/> <hr/> <hr/> <hr/> <hr/> Зафіксована швидкість _____ км/ГОД



Комплект документів по страховому випадку повинен бути наданий Страховику не пізніше 90 робочих днів з моменту настання страхового випадку (або з моменту першої можливості)

одержання документів, строк видачі яких визначений законодавством або обставинами іншого характеру).

Характер ушкодження	Характер ушкоджених деталей: _____ _____ _____ _____
Ушкодження, завдані іншим транспортним засобам	Детально зазначити всі ушкодження, зазначити марку та реєстраційний номер, ПІБ, адресу власника та водія транспортного засобу: _____ _____ _____



Потернілі треті особи	_____ _____ _____
Реєстрація пригоди компетентними органами	Вказати де, коли та ким проведено реєстрацію (якщо не зареєстровано, то вказати з якої причини) пригоди: _____ _____ _____

Де знаходиться транспортний засіб, та коли його можна оглянути: _____

Підпис страхувальника або його представника _____

«__» _____ 201__ р.

